

# Teléfono Intercomunicador Antivandálico para reclusorios

**Modelo IC-2035/C-T**

**Teléfonos Antivandálicos**



## Descripción:

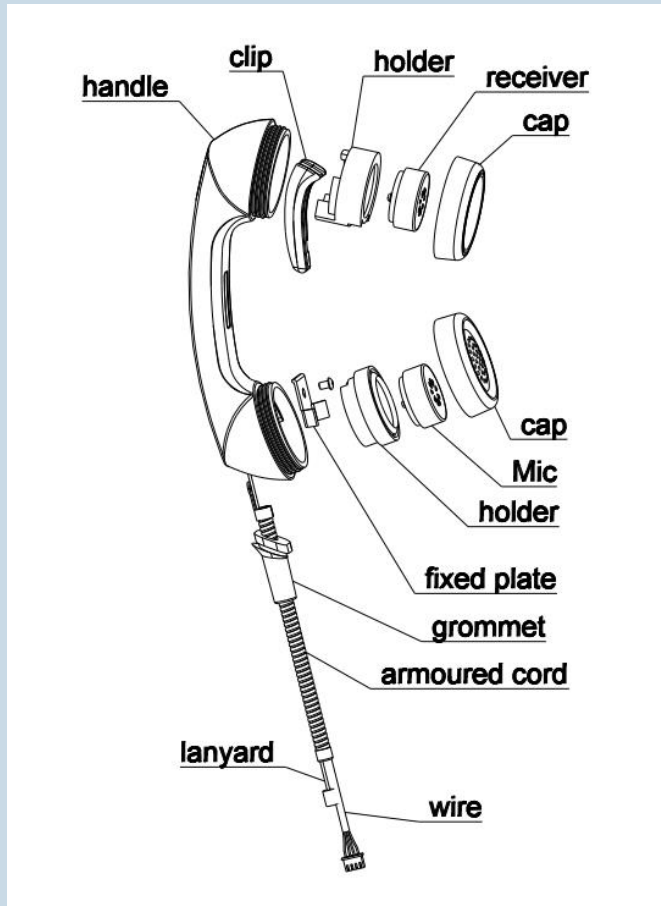
- Base metálica para montaje en pared
- Cuerpo de microteléfono de alto impacto
- No desarmable para evitar vandalismo
- Horquilla metálica, opera magnéticamente
- Cable protegido

**Fuente de Alimentación para conjunto**

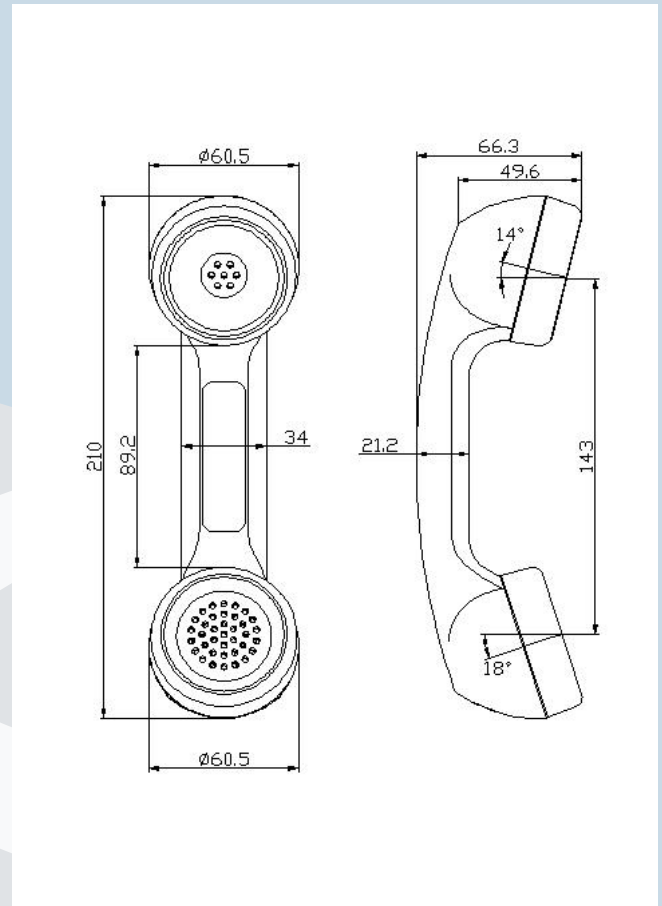


# Teléfono Intercomunicador Antivandálico para reclusorios

## Partes del teléfono



## Medidas



## Especificaciones Técnicas

- Waterproof Grade: IP65
- Ambient noise:  $\leq 60$  dB
- Working Frequency:  $300 \sim 3400$  Hz
- SLR:  $5 \sim 15$  dB
- RLR:  $-7 \sim 2$  dB
- STMR:  $\geq 7$  dB
- Working Temperature:  $-25^\circ\text{C} \sim +65^\circ\text{C}$
- Relative Humidity:  $\leq 95\%$
- Atmospheric Pressure:  $80 \sim 110$  K Pa



[www.intercron.com](http://www.intercron.com)

Teléfono / Fax: 54 11 4545-5400 - Líneas Rotativas - E-mail: [info@intercron.com](mailto:info@intercron.com)  
Domicilio: Valdenegro 3201 - (C1431GAM) - Capital Federal - Argentina